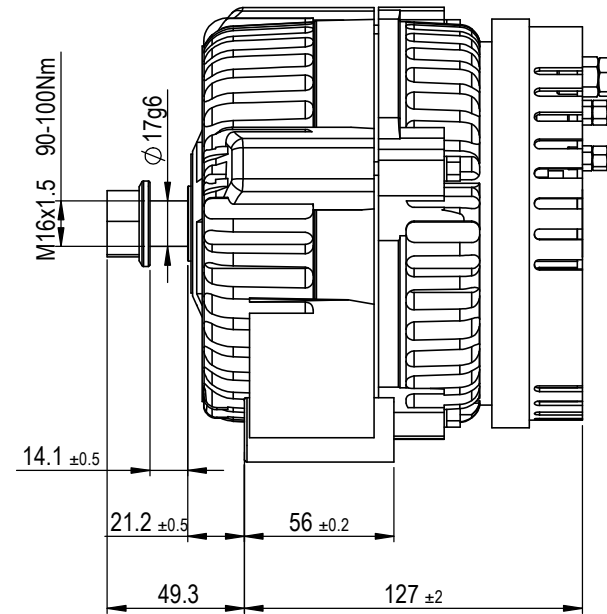
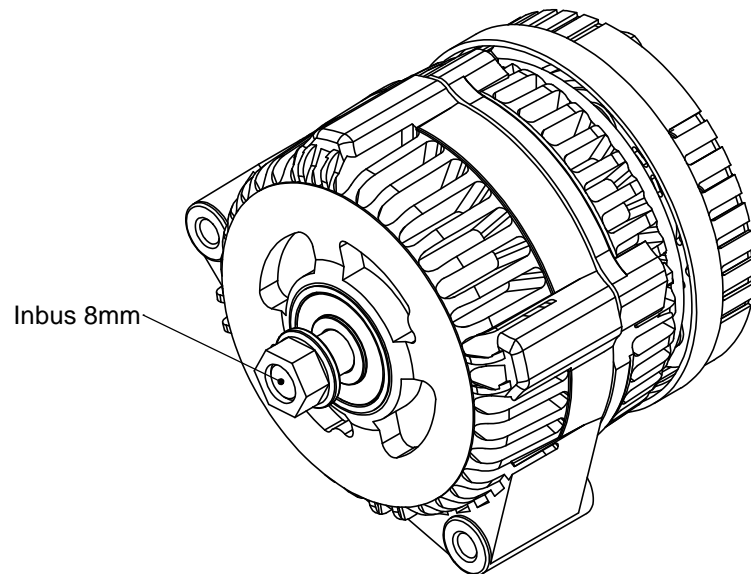
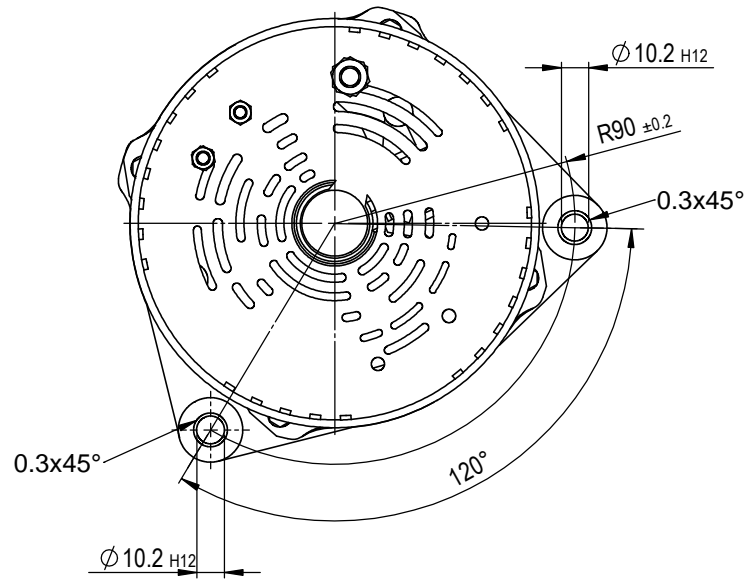


We reserves all rights in this document and its subject matter.
The recipient hereby acknowledges these rights and assures the use of this document only for the purpose it was delivered.
© Sterki AG

Dieses Dokument ist unser geistiges Eigentum. Es darf ohne unsere ausdrückliche Genehmigung weder kopiert, vervielfältigt oder verwendet, noch an Dritte weitergegeben werden. Zuwiderhandlung ist strafbar und wird strafrechtlich verfolgt.
Copyright reserved © Sterki AG



Regler	Monoregler
Nennstrom	200A
Nennspannung	14V
Max. Drehzahl	18000min-1
Gewicht	7.6kg
LN:	11204187
Massenträgheit	48kgcm ²

Rohmass:	Erstellt/Gezeichnet	17.10.2013	J Z	Massstab	mm
Gewicht:	Geprüft/Freigegeben		-	1:1	
Material:	letzte Änderung		-	Format	Blatt / Anz.
Behandlung:	Status:			A3	1 / 1



ALTERNATOR 14V - 200A
MONOREGLER

Ersatz für:	Index
Zeichnungs-Nr.	P40001E

CAD-System: SolidWorks